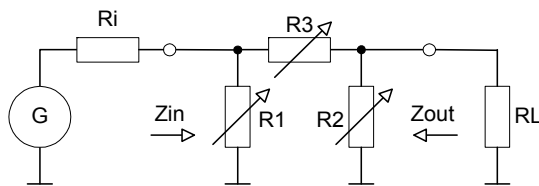


## Regelbares PIN-Dioden Dämpfungsglied

### 1.) Dämpfungsglied mit ohmschen Widerständen

HF-Festdämpfungsglieder oder in Stufen schaltbare HF-Dämpfungsglieder werden vorzugsweise mit ohmschen Widerständen in Pi-Schaltungen ausgelegt, bestehend aus den Widerständen R1, R2 und R3. Dämpfungsglieder bewirken - bei korrekter Anpassung an Generator- und Lastanschluß - eine Reduzierung der eingespeisten Spannung und zwar im jeweiligen Teilverhältnis (in dB), für das sie ausgelegt wurden. In der Pi-Anordnung sind die parallel zum Eingang und Ausgang liegenden Widerstände immer gleich groß, ausgelegt für  $Z_{in} = Z_{out} = 50\Omega$ .



**Bild 1:** Schaltung eines ohmschen Dämpfungsglieds in Pi-Struktur, mit  $R_i = R_L = Z_{in} = Z_{out} = 50\Omega$

Demnach berechnen sich die Widerstandswerte von R1, R2 und R3 zu

$$R_1 = R_2 = R_L \frac{d+1}{d-1}$$

$$R_3 = R_L \frac{d^2-1}{2d}$$

mit  $d = 10^{A_w/20}$  und  $A_w =$  Dämpfung in dB

Beispiel:

Ein 20dB-Dämpfungsglied benötigt für  $Z_{in} = Z_{out} = 50\Omega$  folgende Widerstände

$$R_1 = R_2 = 50\Omega \cdot \frac{10+1}{10-1} = 61,1\Omega$$

$$R_3 = 50\Omega \cdot \frac{10^2-1}{2} \cdot 10 = 247,5\Omega$$

R-Werte in Ohm		
dB	R1, R2	R3
1	870	5,8
5	178,6	30,4
10	96,2	70,7
15	71,6	136,1
20	61	247,5
25	56	443,1
30	53,2	789,7
35	51,8	1406,1
40	51	2500
50	50,3	7905,6
60	50,1	25000

**Tabelle 1:** Widerstände eines Dämpfungsgliedes in 50 Ohm Technik

Bemerkenswert ist, dass bei hohen Dämpfungen die Widerstände R1 und R2 zu 50 Ohm Abschlußwiderständen werden und R3 gegen unendlich geht.

## 2.) Dämpfungsglied mit PIN-Dioden

Elektronisch, stufenlos einstellbare Dämpfungsglieder lassen sich am einfachsten mit PIN-Dioden realisieren. Ab ca. 1MHz...3MHz arbeiten PIN-Dioden wie ohmsche Widerstände. Fließt kein Strom durch die Diode, dann wirkt sie für HF-Signale extrem hochohmig ( $>1k\Omega$ ), fließt ein Strom von einigen mA durch die Diode, dann wirkt sie sehr niederohmig (2..3 Ohm). Diesen Effekt nutzt man in der HF-Technik seit vielen Jahren, indem man PIN-Dioden als einstellbare Dämpfungsglieder in HF-Verstärkern, Sendern, Empfängern oder in der AGC-Steuerung von ZF-Verstärkern einsetzt.

Zur Realisierung eines PIN-Dioden Dämpfungsglieds in Pi-Struktur, tauschen wir die Wirkwiderstände R1, 2 und 3 in Bild 1 gegen PIN-Dioden in Bild 2 aus. Die Dämpfungseinstellung des PIN-Dioden Pi-Gliedes erfolgt über die Steuerspannungen  $U_1$  und  $U_2$ . Durch eine geeignete Ansteuerung (Schaltung 3) erreicht man eine variable Dämpfung von bis zu 60dB mit beidseitiger Anpassung an den vorgegebenen Wellenwiderstand, im Beispiel  $Z=50\Omega$ .

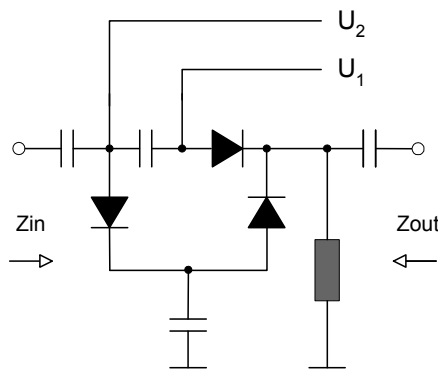


Bild 2: Pi-Dämpfungsglied mit PIN-Dioden für HF-Anwendungen

### 2.1.) Schaltung 1

HF-PIN-Dioden-Abschwächer mit variablem Dämpfungsfaktor wurden in der Literatur schon oft beschrieben. Der allgemein typische Schaltungsaufbau eines regelbaren PIN-Dioden Dämpfungsgliedes ist in Bild 3 zu sehen.

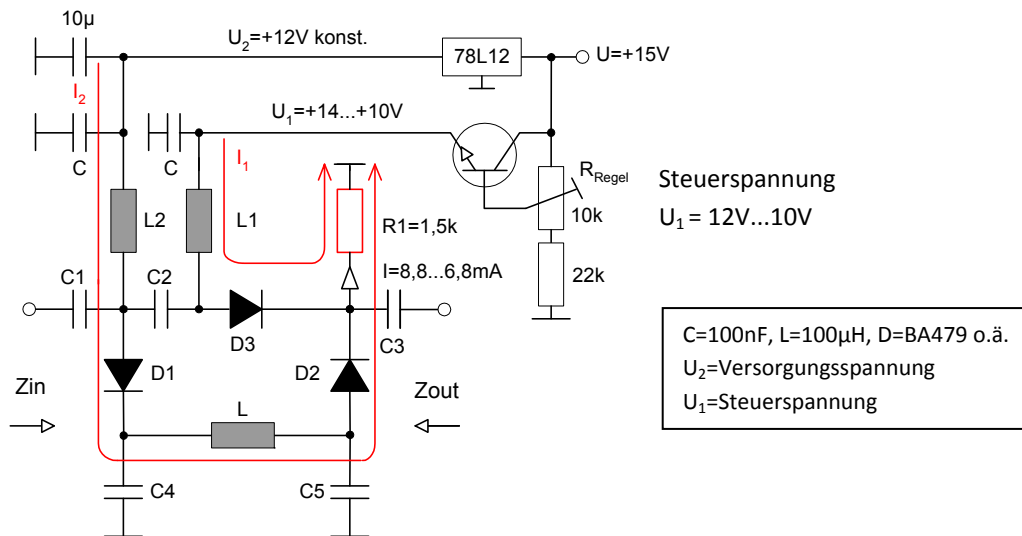


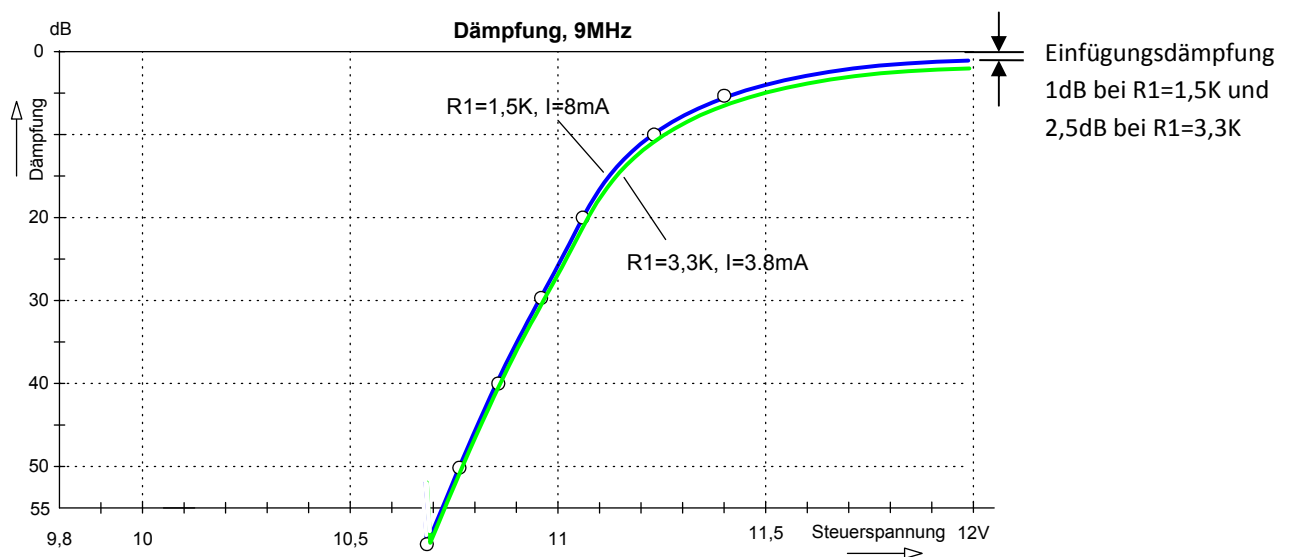
Bild 3: Standard PIN-Dioden Dämpfungsglied mit den Steuerströmen, Test bei 9MHz

## Funktion

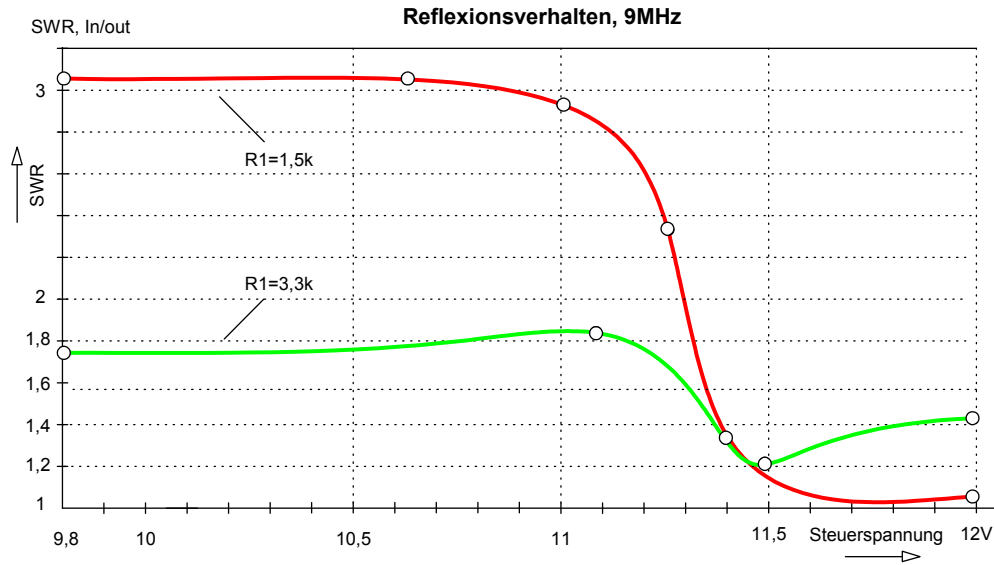
Die Dämpfung wird mit einer positiven Steuergleichspannung ( $U_1$ ) über eine HF-Drossel (L1) gesteuert. Bei einer Steuerspannung von +14V fließt ein relativ großer Gleichstrom ( $I_1$ ) über L1, D3, R nach Masse. Hierdurch wird D3 sehr niederohmig ( $<5 \text{ Ohm}$ ) und der HF-Signalweg zwischen Ein- und Ausgang über C1, C2 und C3 ist frei gegeben. D1 und D2 werden über  $U_2$  mit nur 12V Spannung ( $I_2$ ) versorgt. Deswegen fließt kein Strom durch D2 und D3 und beide Dioden sind sehr hochohmig ( $>1\text{kOhm}$ ). In dieser Einstellung ist das Dämpfungsglied auf minimale Dämpfung eingestellt. Gleichzeitig besteht eine gute Anpassung beider Ports, mit einer Rückflußdämpfung von 25dB (SWR 1,2). Die Durchgangsdämpfung beträgt in dieser Einstellung nur 1dB bei 9MHz und ca. 2dB bei 100MHz.

Durch Verringern der Steuergleichspannung wird auch der Stromfluß  $I_1$  durch D3 geringer, wodurch die PIN-Diode D3 wird langsam hochohmig wird. Ungefähr bei halber Steuerspannung tritt zusätzlich ein Stromfluß  $I_2$  über D1 und D2 auf und verringert deren Widerstand, wodurch das HF-Signal über die Kondensatoren C4 und C5 nach Masse kurzgeschlossen wird. Bei max. Dämpfungseinstellung ( $U_1=10\text{V}$ ) fließt ein relativ großer Strom durch D1, D2, R. Der jetzt an R1 auftretende Spannungsabfall sperrt D3, da an der Anode keine positive Spannung mehr anliegt. Die maximale HF-Dämpfung des PIN-Dioden Dämpfungsgliedes beträgt ca. 60dB bei 9MHz und ca. 45dB bei 100MHz. In dieser Einstellung ist die Anpassung an den Wellenwiderstand allerdings sehr schlecht, da der Ein- und Ausgang des Dämpfungsgliedes über die niederohmigen D1 und D2 quasi kurzgeschlossen sind. Die Rückflußdämpfung beträgt nur noch 5dB, entsprechend einem VSWR von  $>3$ .

Wenn man den Widerstand R1 von 1,5kOhm auf 2,7 bis 3,3kOhm erhöht, fließt insgesamt weniger Strom durch die PIN-Dioden und die Anpassung verbessert sich auf ein VSWR von 1,8. Der Nachteil ist jedoch, dass sich aufgrund des reduzierten Stromflusses die Einfügungsdämpfung von zuvor 1dB auf ca. 2,5dB erhöht (Bild 4).



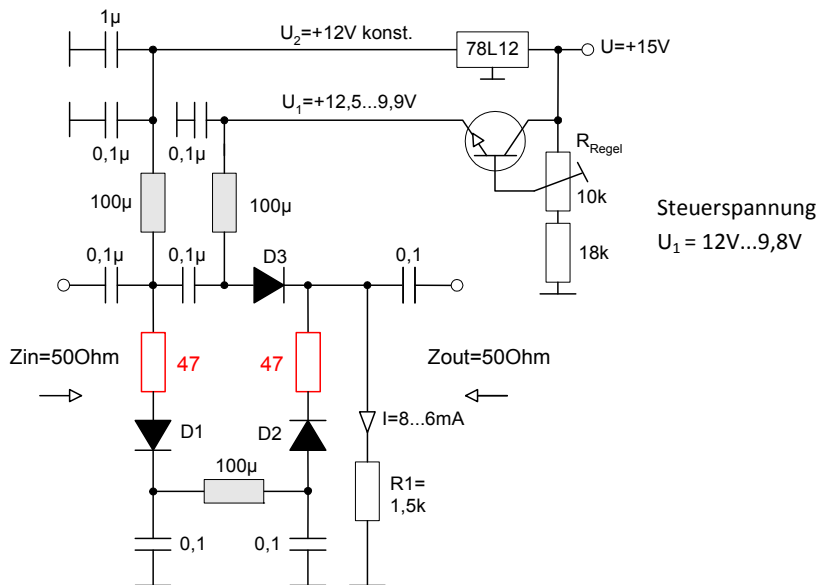
**Bild 4: Dämpfungsverlauf des PIN-Dioden Pi-Gliedes in Abhängigkeit der Steuerspannung**



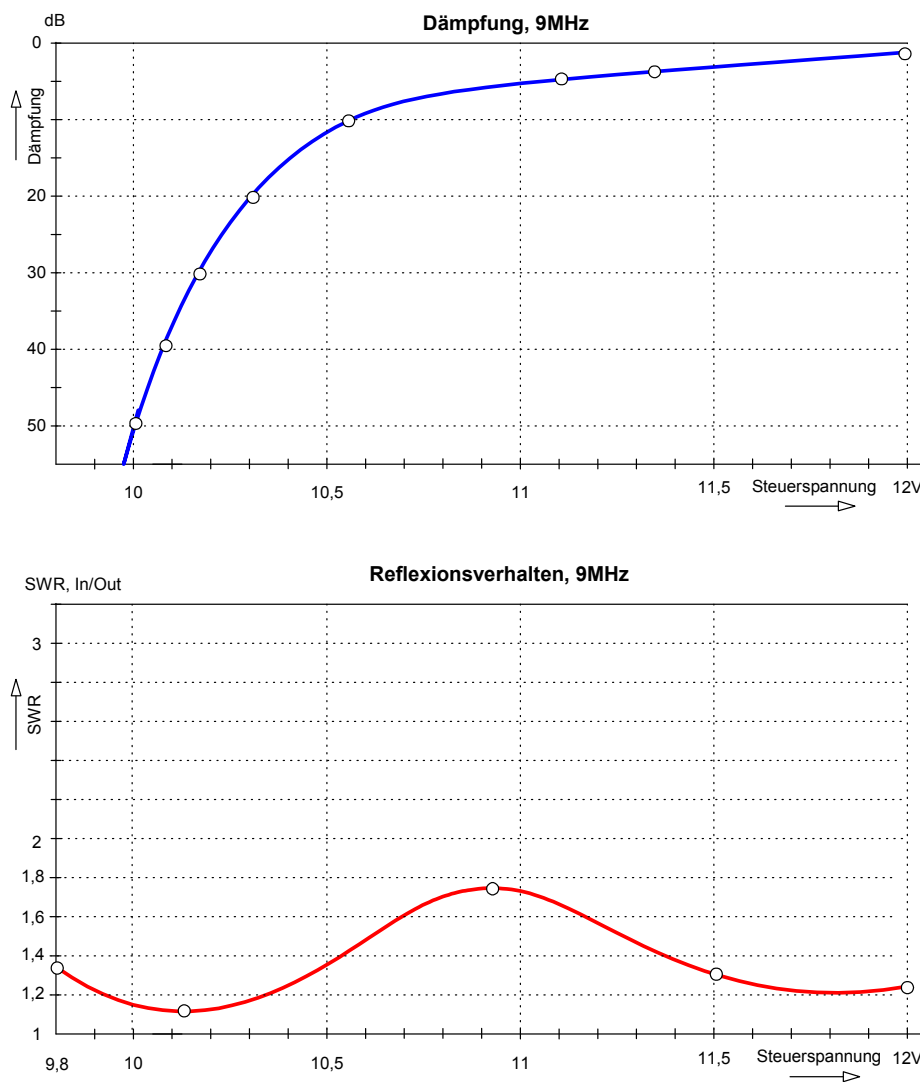
**Bild 5: VSWR des PIN-Dioden Pi-Gliedes in Abhängigkeit der Steuerspannung**

**2.2) Schaltung 2**

Eine weitere Möglichkeit zur Verbesserung der Anpassung, besteht durch Einfügen von 470hm-Widerständen in Serie mit D1 und D2 (Bild 6). Bei max. Dämpfungseinstellung werden D1 und D2 mit 3...40hm sehr niederohmig und verursachen die starke Fehlanpassung. Durch Addition der 3...40hm mit den 470hm Shunt-Widerständen entsteht jedoch im Ein- und Ausgang ein "künstlicher" 50 Ohm-Abschluss und das Dämpfungsglied erscheint angepasst. Bei max. Dämpfung verbessert sich dadurch das SWR auf ca. 1,3 (Bild 7). In der Mitte der Reflexionskurve entsteht ein Buckel mit SWR=1,75 der anzeigt, dass das Dämpfungsglied dort noch nicht so gut angepasst ist.



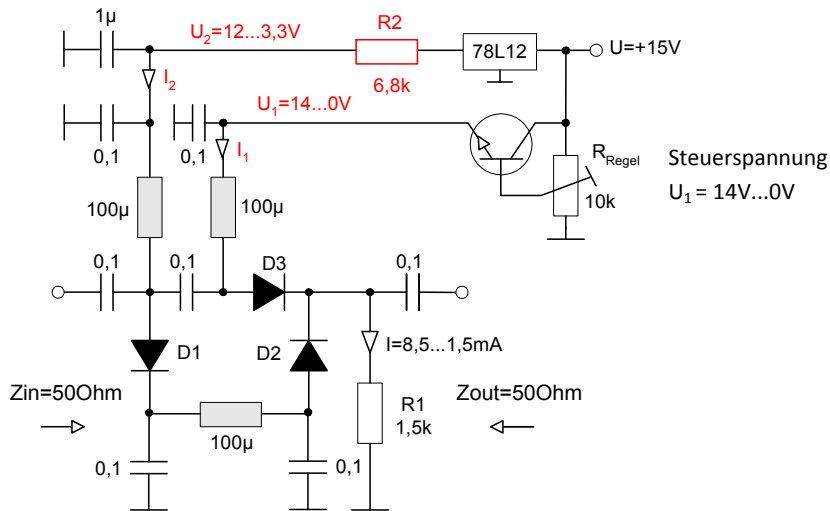
**Bild 6: Pin-Dioden Dämpfungsglied mit zwei 47 Ohm Shunt-Widerständen in Serie zu D1 und D2**



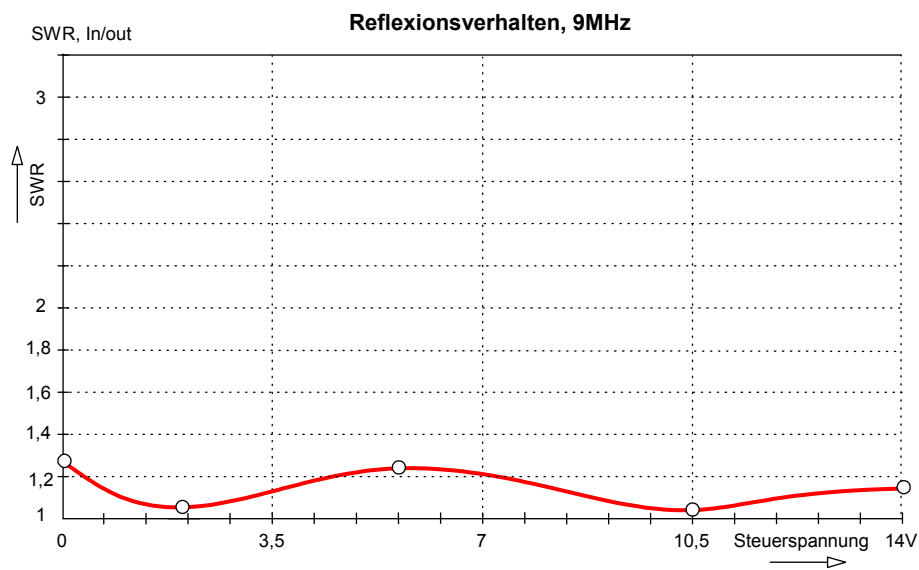
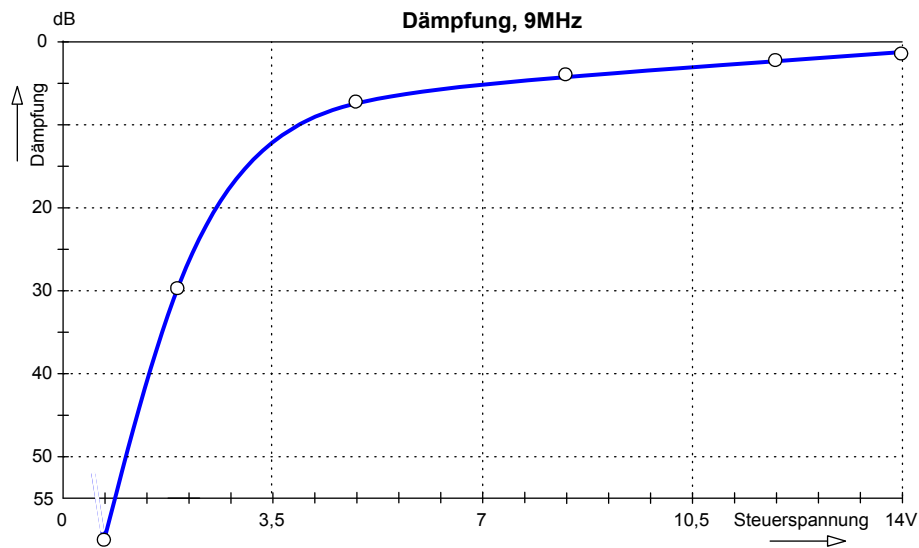
**Bild 7: Dämpfung (oben) und Reflexion (unten) in Abhängigkeit der Steuerspannung**

### 2.3) Schaltung 3

Das eigentliche Problem des beschriebenen PIN-Dioden Pi-Dämpfungsgliedes besteht darin, dass sich die Widerstände von D1, D2 und D3 über die Steuerspannung  $U_1$  nicht so einstellen lassen, wie in Tabelle 1 vorgegeben. Es muß also eine Schaltung gefunden werden, in der durch Einspeisung eines einzigen Steuerstroms die Widerstände so geändert werden, dass sie nahe an die Widerstandswerte von Tabelle 1 kommen. Um dies zu erreichen, verbinden wir D1 und D2 nicht direkt mit der stabilisierten 12V-Spannungsversorgung ( $U_2$ ) sondern schalten einen 6,8...7,2kOhm Widerstand (R2) (testen!) dazwischen (Bild 8). D1 und D2 erhalten jetzt über R2,  $U_2$  ihren Durchlaßstrom  $I_2$ , der ebenfalls über den Widerstand R1 abfließt. Durch die Verkopplung der Ströme über Widerstand R1, wird bei einer Änderung des Stroms  $I_1$  (über die Steuerspannung  $U_1$ ) auch der Strom  $I_2$  geändert. Als Ergebnis dieser Trickschaltung zeigt sich eine nochmals verbesserte Anpassung bzw. Rückflußdämpfung auf etwa 20dB (VSWR=1,22) über den gesamten Regelbereich. (Bild 13). Durch das Hinzufügen von R2, vergrößert sich jedoch der Abstimmbereich der Steuerspannung von zuvor 14...12V auf 14...0V (Bild 9).

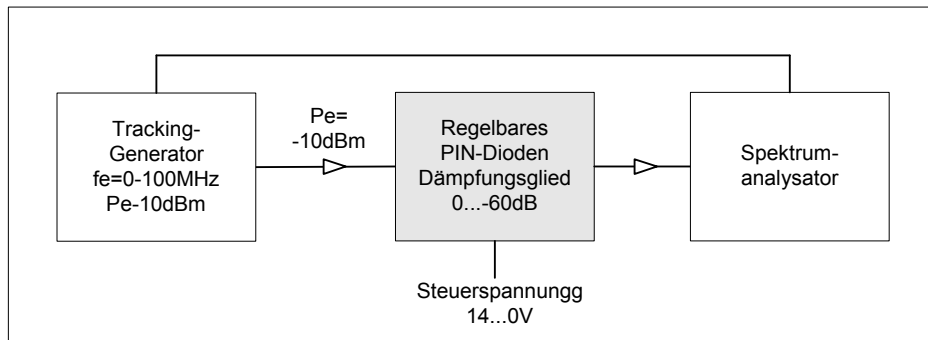


**Bild 8: Pin-Dioden Dämpfungsglied mit variablen Spannungen  $U_1$  (14-0V) und  $U_2$  (12-3,3V)**

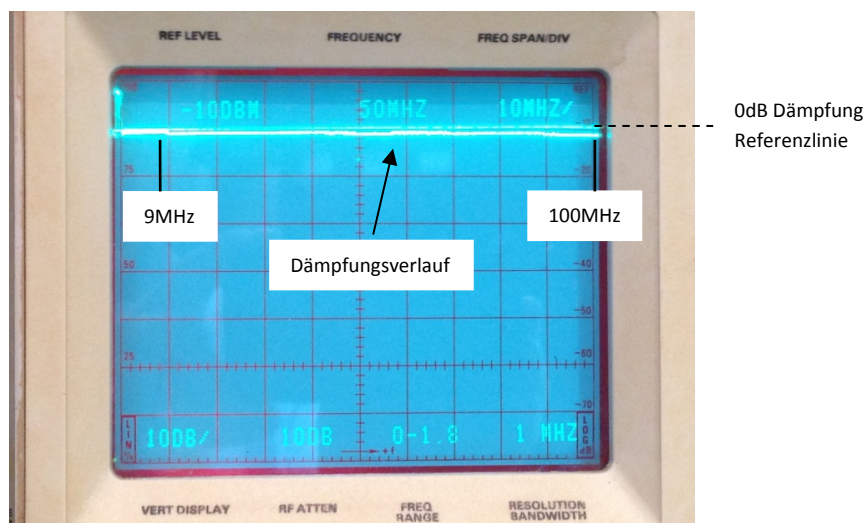


**Bild 9: Dämpfung (oben) und Reflexion (unten) in Abhängigkeit der Steuerspannung (Schaltung Bild 10)**

**2.4) Messung des Dämpfungsverlaufs im Frequenzbereich von 1-100MHz**

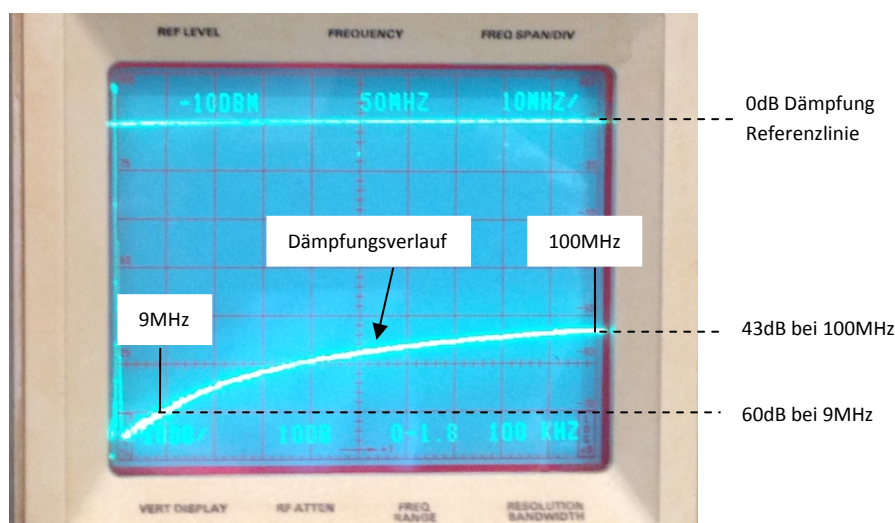


**Bild 10: Messung der einstellbaren Dämpfung im Frequenzbereich von 1 bis 100MHz**



Durchgangsdämpfung bei minimal eingestellter Dämpfung ( $U_1=14V$ )

Ergebnis: Dämpfung 1dB bei 9MHz und 2dB bei 100MHz

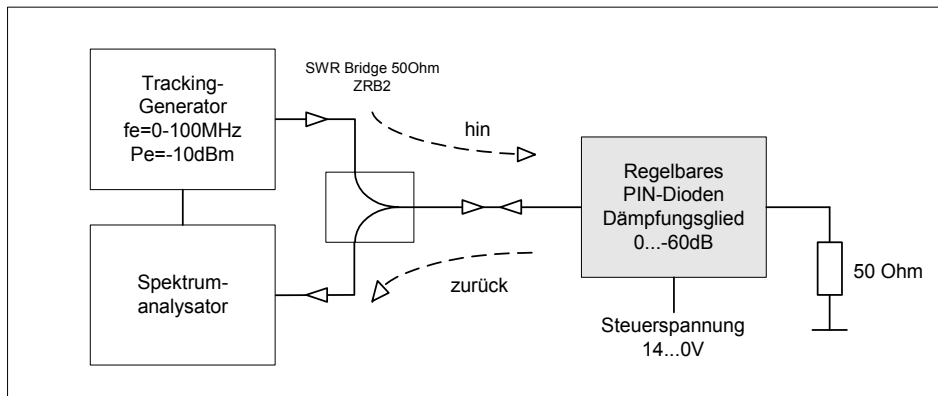


Durchgangsdämpfung bei maximal eingestellter Dämpfung ( $U_1=0V$ )

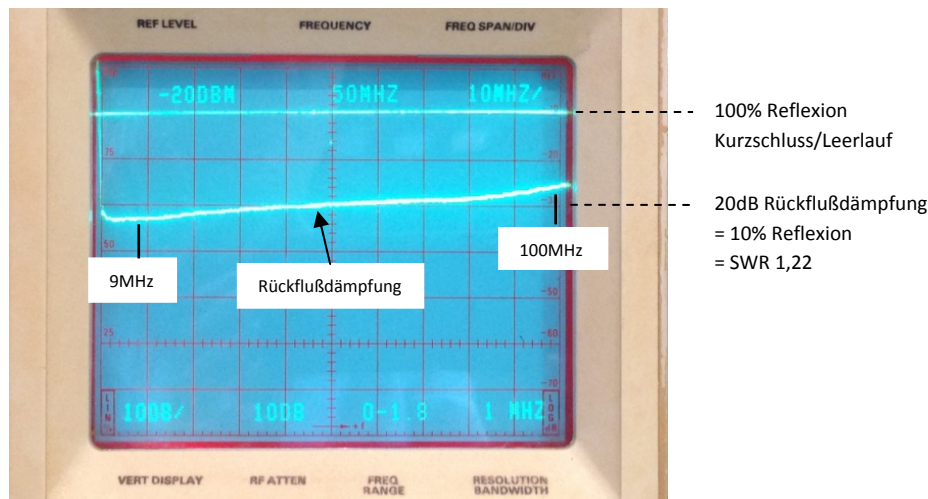
Ergebnis: Dämpfung 60dB bei 9MHz und 43dB bei 100MHz

**Bild 11: Gewobelter Dämpfungsverlauf bei minimaler und maximaler Dämpfung,  $f=1-100MHz$**

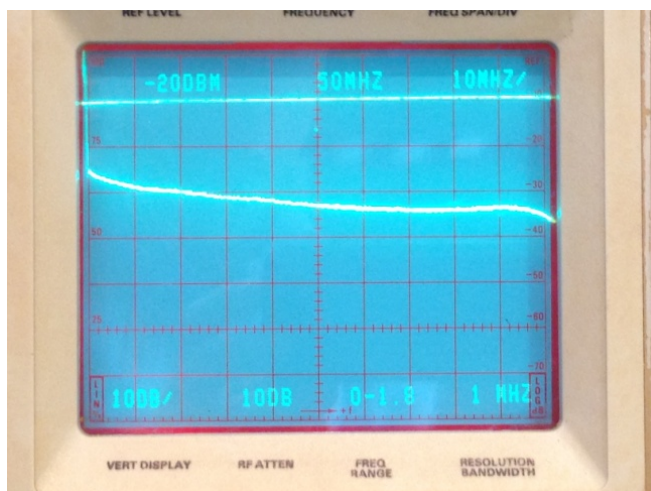
**2.5) Messung der Eingangs- und Ausgangsanpassung, Rückflußdämpfung, VSWR, f= 1-100MHz**



**Bild 12: Messung der Anpassung im Frequenzbereich von 1 bis 100MHz**



Anpassung bei minimaler Dämpfung ( $U_1=14V$ )  
 Ergebnis: 22dB Rückflußdämpfung bei 9MHz und 17dB bei 100MHz

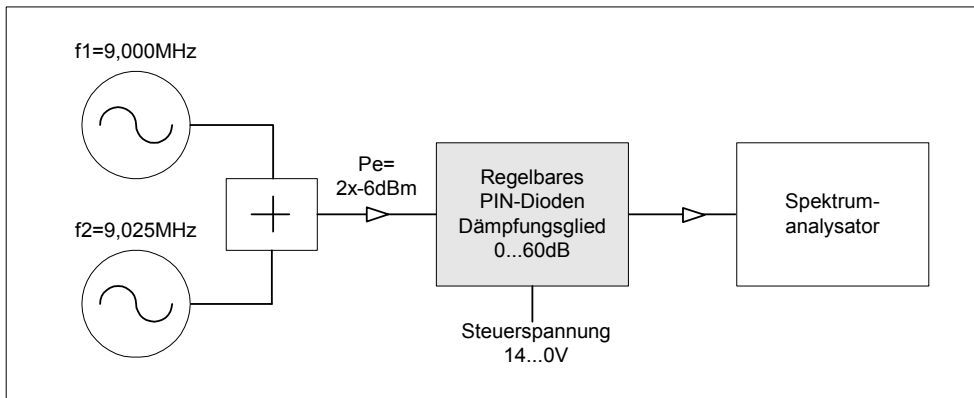


Anpassung bei maximaler Dämpfung ( $U_1=0V$ )  
 Ergebnis: 18dB Rückflußdämpfung bei 9MHz und 25dB bei 100MHz

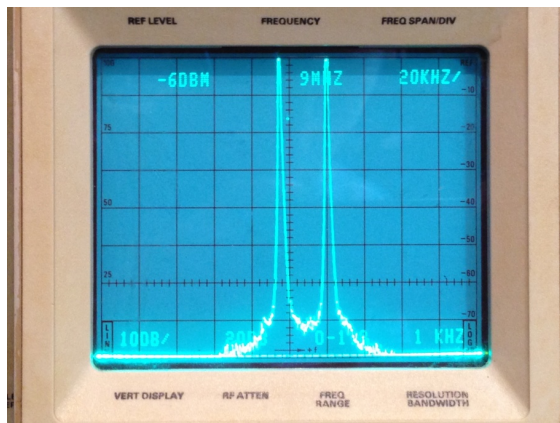
**Bild 13: Gewobbelte Rückflußdämpfung bei minimaler und maximaler Dämpfung, f=1-100MHz**



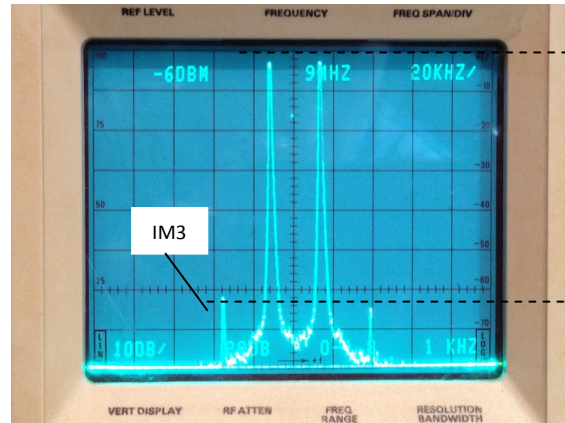
**2.6) Messung der Intermodulationsfestigkeit ( $IP_3$ ) des PIN-Dioden Dämpfungsgliedes**



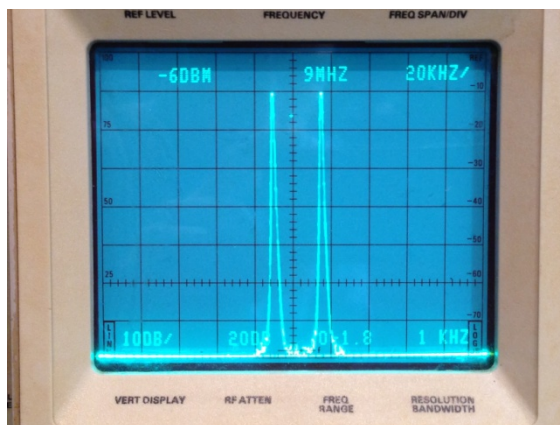
**Bild 14: Messung der Intermodulation bei 9MHz**



Pe=2x-6dBm, Dämpfung minimal  
 $IM_3 > 80dB$ , daraus folgt  $IP_3 > 34dBm$



Pe=2x-6dBm, Dämpfung 4dB  
 $IM_3=64dB$ , daraus folgt  $IP_3=26dBm$

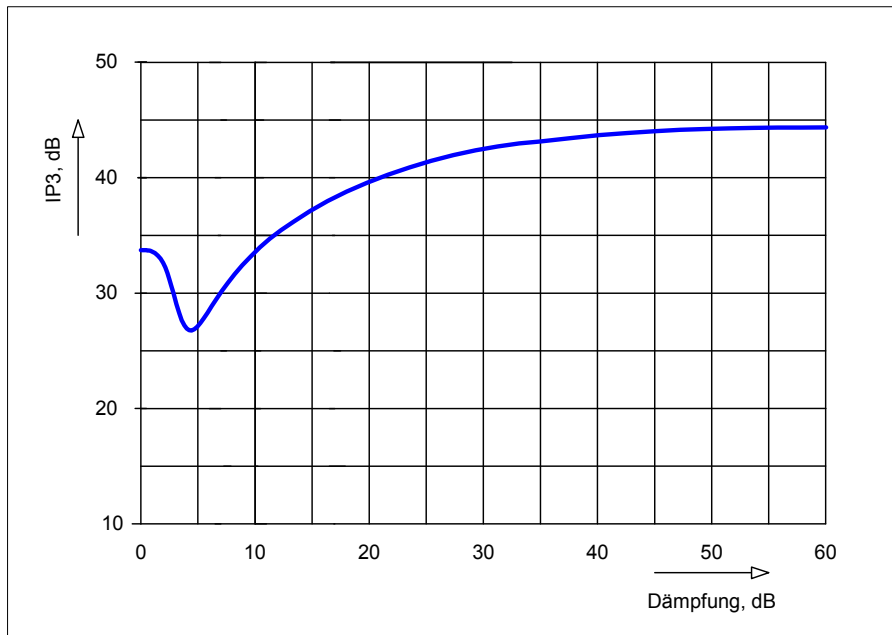


Pe=2x-6dBm, Dämpfung 10dB  
 $IM_3 > 80dB$ , daraus folgt  $IP_3 > 34dBm$

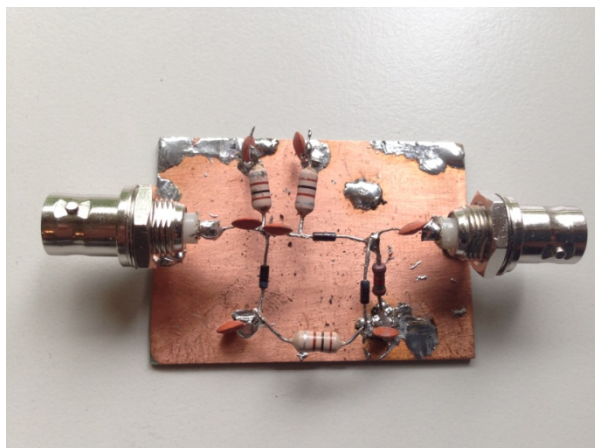


Pe=2x-6dBm, Dämpfung 30dB  
 $IM_3 > 80dB$ , daraus folgt  $IP_3 > 34dBm$

**Bild 15:  $IP_3$ -Messungen bei unterschiedlichen Dämpfungen,  $IM_3$  bezogen auf den Eingang**



**Bild 16: IP<sub>3</sub> in Abhängigkeit der eingestellten Dämpfung, von Schaltung 1**



**Bild 17: Testaufbau PIN-Dioden Dämpfungsglied**

### 3.) Zusammenfassung

**Schaltung 1** in Bild 3 entspricht der Standardschaltung des regelbaren PIN-Dioden Pi-Gliedes und wurde dem entsprechend schon häufig in UKW-Berichte, Funkamateure und vielen Fachartikeln beschrieben. Gleichzeitig liest man immer wieder, dass die Schaltung über den gesamten Regelbereich an den Wellenwiderstand angepasst ist. Dem ist jedoch nicht so, bei einsetzender Dämpfung ist die Anpassung extrem schlecht,  $SWR \geq 3$ . Es gibt jedoch HF-Schaltungen, wo die Anpassung des Dämpfungsgliedes keine Rolle spielt und das Dämpfungsglied bedenkenlos eingesetzt werden kann, z.B. wenn der nachfolgende und vorgeschaltete Verstärker beide eine hohe Rückflußdämpfung besitzen. Das Großsignalverhalten mit  $IP_3 > 35\text{dBm}$  ist ausgezeichnet, der Diodenstrom beträgt satte 8,7...6,8mA.

Bei Vergrößerung des strombegrenzenden Widerstands R1 auf 2,7 bis 3,3k Ohm (Bild 5) wird der Reflexionsfaktor mit  $VSWR=1,8$  schon etwas besser, ohne das die IM-Festigkeit - trotz Halbierung des Diodenstroms - wesentlich dadurch leidet. Durch den geringeren Stromfluß erhöht sich jedoch die Einfügungsdämpfung von zuvor 1dB auf ca. 2,5dB.

**Schaltung 2** zeigt einen einfachen Weg, zu einer relativ guten Anpassung. Das VSWR liegt im Maximum unter 1,8 (Rückflußdämpfung 11dB) und bei minimaler und maximaler Dämpfung ist die Anpassung gut. Diese Schaltung sollte für viele Anwendungen als elektronisch einstellbares Dämpfungsglied nutzbar sein.

**Schaltung 3** zeigt die beste Anpassung über den gesamten Regelbereich. Allerdings wird jetzt eine relativ große Abstimmspannung von 0...14V benötigt und die Dämpfungsflanke wird extrem steil. Durch den zusätzlichen Widerstand R2 verkleinert sich der Diodenstrom bei max. Dämpfung auf nur 1,5mA, worunter die Großsignalfestigkeit etwas leidet und geringer wird als in Schaltung 1 und 2, sie liegt jedoch immer noch bei +27...30dBm.

#### 4.) Vier-Dioden Pi-Dämpfungsglied

Noch weiter verbessern lassen sich die Eigenschaften mit einer Struktur gemäß Bild 18, in der die serielle Diode durch zwei Dioden ersetzt wird. Der Vorteil dieser symmetrischen Vierdiodenstruktur gegenüber der unsymmetrischen Dreiodenstruktur ist die einfachere Bias-Lösung (Steuerstrom-Verteilung). Dadurch ergibt sich eine gute Anpassung über einen großen Frequenz- und Dämpfungsbereich. Bild 19 zeigt die Kennlinie des HF-Widerstandsverlaufs über der Dämpfung. Bei 10dB Dämpfung erreicht  $R_{S3}$  (D3) einen Widerstand von 80Ohm und  $R_{S1}=R_{S2}$  (D1, D2) von ca. 100Ohm. Diese Werte entsprechen schon ziemlich genau den berechneten Werten aus Tabelle 1 (Seite 1). Bei hohen Dämpfungen erreichen die Querwiderstände  $R_{S1}$  und  $R_{S2}$  genau 500Ohm und  $R_{S1}$  geht in Richtung 10kOhm. Das Dämpfungsglied ist somit auch bei hoher Dämpfung genau an 500Ohm angepasst. Ein kleiner Nachteil hat jedoch auch dieses Konzept: Die Einfügungsdämpfung bei min. Dämpfung beträgt 2...3dB, weil sich 2 Dioden in Flußrichtung befinden. Mehr über das 4-Dioden-Dämpfungsglied später.

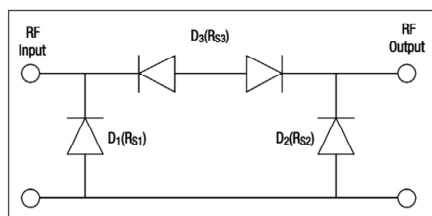


Bild 18: 4-Dioden Pi-Dämpfungsglied

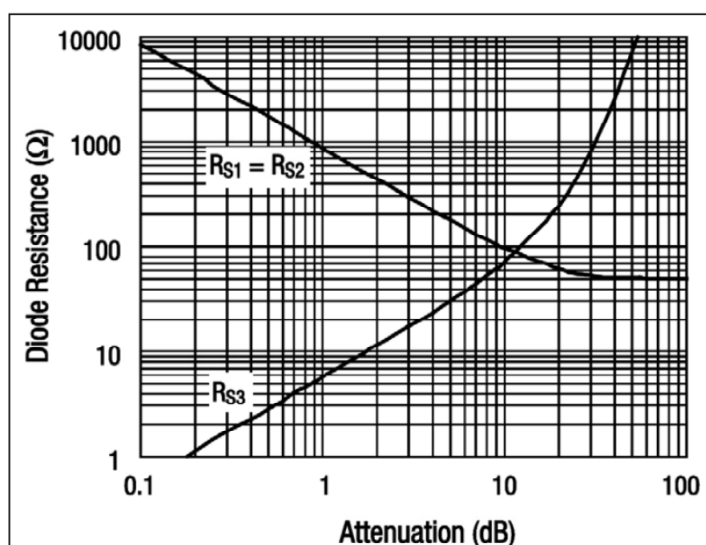


Bild 19: Dämpfung (0 bis 100dB) und HF-Widerstände (10hm bis 7kOhm)

Ich bedanke mich bei DL6GL für seine begleitenden Messungen und Hinweise.

## Literatur

### (1) A Wideband General Purpose PIN Diode Attenuator

[http://www.eettaiwan.com/ARTICLES/2001APR/PDF1/2001APR19\\_AMD\\_RFD\\_AN848.PDF?SOURCE=DOWNLOAD](http://www.eettaiwan.com/ARTICLES/2001APR/PDF1/2001APR19_AMD_RFD_AN848.PDF?SOURCE=DOWNLOAD)

### (2) A Voltage Variable Attenuator

<http://www.microwavejournal.com/articles/3078-a-voltage-variable-attenuator-using-silicon-pin-diodes-and-a-passive-gaas-mmhc-in-a-plastic-smt-package>

### (3) Selbstbau TRX, DL6GL

<http://dl6gl.de/selbstbau-trx/der-rx-signalpfad/der-etwas-andere-zf-verstaerker-von-dc4ku>  
[http://dl6gl.de/sites/default/files/downloads/zf-pin-diodenabschwaecher\\_2016-06\\_1\\_0.pdf](http://dl6gl.de/sites/default/files/downloads/zf-pin-diodenabschwaecher_2016-06_1_0.pdf)

### (4) Design with PIN Diodes

[http://www.skyworksinc.com/uploads/documents/Design\\_With\\_PIN\\_Diodes\\_200312D.pdf](http://www.skyworksinc.com/uploads/documents/Design_With_PIN_Diodes_200312D.pdf)

### (5) Dynamischer ZF-Verstärker

[https://dc4ku.darc.de/Dynamischer\\_ZF\\_Verstaerker.pdf](https://dc4ku.darc.de/Dynamischer_ZF_Verstaerker.pdf)

### (6) PIN diode variable RF attenuator circuit

<http://www.radio-electronics.com/info/rf-technology-design/attenuators/rf-variable-pin-diode-attenuator.php>

### (7) PIN-Diode Handbook

[https://www.ieee.li/pdf/essay/pin\\_diode\\_handbook.pdf](https://www.ieee.li/pdf/essay/pin_diode_handbook.pdf)

### (8) Broadband Pin Diode Attenuator

<http://digitalcommons.calpoly.edu/cgi/viewcontent.cgi?article=1189&context=eesp>

### (9) A Low-Cost Surface Mount PIN Diode $\pi$ Attenuator

<http://www.avagotech.com/docs/5966-0449E>

### (10) Breitbandiges PIN-Dioden Dämpfungsglied für allgemeine Anwendungen

HF-Praxis 3/2015

### (11) SSB-Transceiver für 50MHz mit Baugruppen in 50Ohm-Technik

UKW-Berichte 2/92, W. Schneider

### (12) Vielfältig einsetzbares ZF-Teil

UKW-Berichte 1/82, Friedrich Krug

Werner Schnorrenberg

DC4KU

12.06.2016, Rev. 16.06.2016